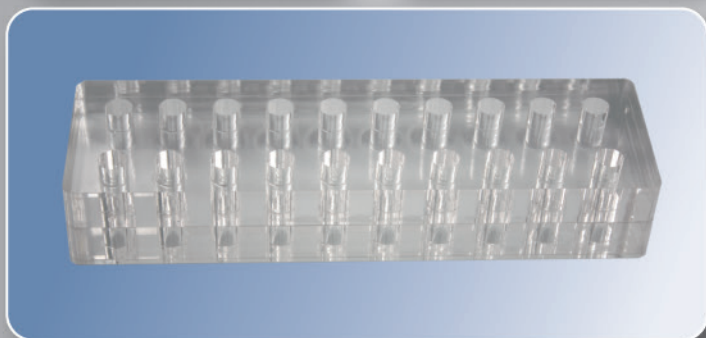
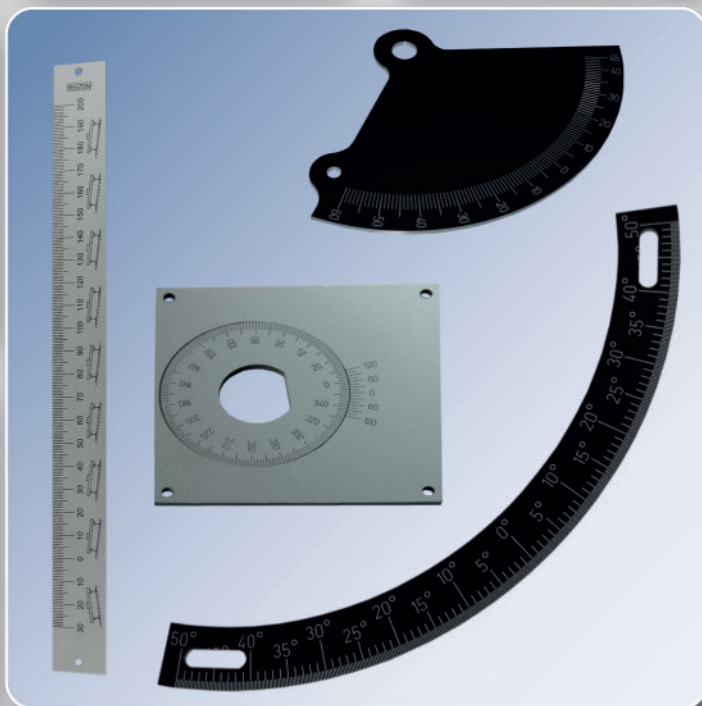
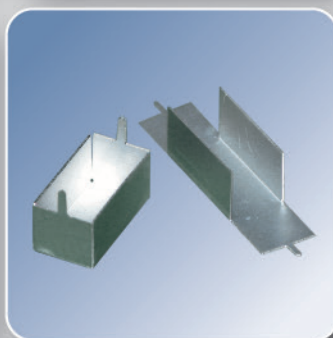
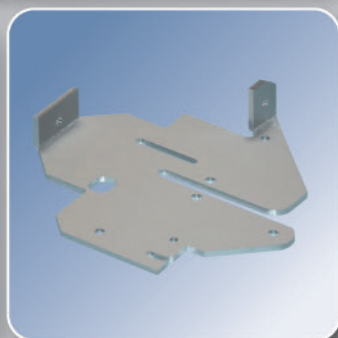
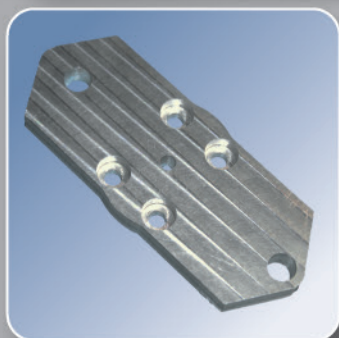
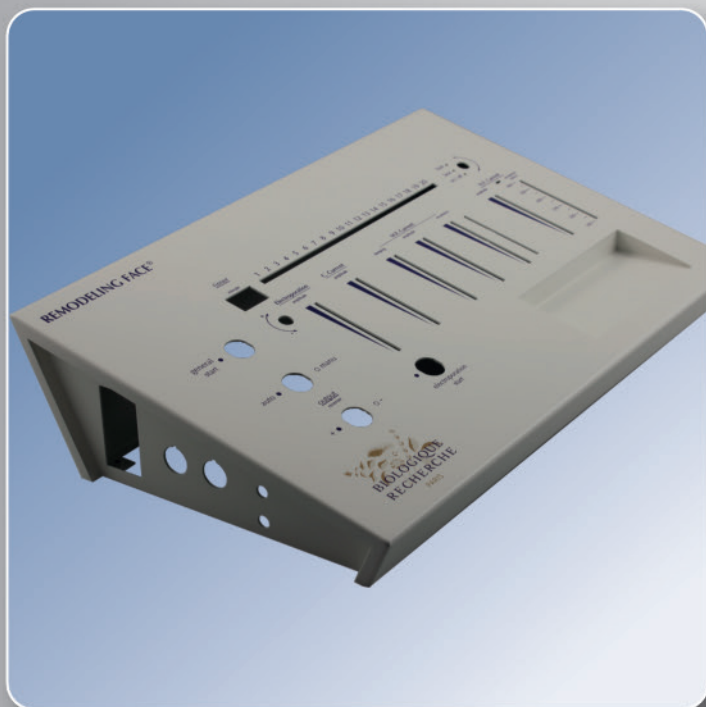




# Signalétique industrielle

## Boitier - Tôlerie fine / Élément technique



Retrouvez toutes nos réalisations sur notre site: [www.kellersign.com](http://www.kellersign.com)

Pour toutes informations ou devis, contactez nous au 03.88.96.84.83 ou sur [info@kellersign.com](mailto:info@kellersign.com)



### Boitier - Tôlerie fine

Kellersign personnalise et usine tout type de boîtiers standards qu'ils soient en matière plastique, acier ou aluminium.

Elaborés par vous ou par Kellersign, nous réalisons vos boîtiers sur mesure et fabriquons également de petites pièces métalliques ou plastiques qui facilitent l'adaptation de vos appareillages électroniques : supports, entretoises, équerres, radiateurs...

#### De type métal

- En aluminium brut, traité par anodisation, chromage, alodine ou laquage.
- En inox brut, brossé ou poli-brillant.
- En acier traité par peinture liquide, thermo laqué, galvanisé, électro-zingué.
- En laiton brut, brossé ou poli-brillant avec ou sans verni.

#### De type plastique

- Rigide : verre acrylique, polycarbonate, polyester, PET, ABS, PVC...

#### De type composite

- Combinaison d'une face souple (polyester / polycarbonate) contre collée sur support rigide en métal ou plastique.

#### Solutions d'usinage, de découpe et de pliage

- Par usinage CNC
- Par laser
- Par emboutissage

#### Méthodes pour le marquage

- Gravure par CNC  
(avec/sans mise en couleur)
- Laser
- Impression sérigraphique et tampographique
- Impression numérique
- Sablage

*Pour optimiser les moyens de fixation de vos appareillages, nous pouvons monter sur les faces des accessoires tels que : goujon, colonnette, écrou et insert.*

Retrouvez toutes nos réalisations sur notre site: [www.kellersign.com](http://www.kellersign.com)

Pour toutes informations ou devis, contactez nous au 03.88.96.84.83 ou sur [info@kellersign.com](mailto:info@kellersign.com)